

# DOSUN®

# Lily



e-BIKE (電動輔助自行車)

# Lily

## 使用說明書 附產品保固卡

誠摯的感謝您本次購買「DOSUN LILY

BIKE」。使用前請務必閱讀本書。

本書亦為產品保固卡。

請填入「購買日期、經銷商名稱」等項目，並詳細閱讀後妥善保管。



DOSUN官網



車友俱樂部

## 目錄

速度上限宣告	1
保固條例內容及規定	1
安裝說明	2
騎乘前須知	7
電動配件使用說明-儀表板	8-11
儀表板問與答	11-12
電池主要功能(規範重點)	12-15
產品規格	16
產品保固卡	17

# 邑昇實業

長期以研發、製造、銷售自有品牌DOSUN (多尚) 為主。透過創新研發的應用引領市場，不但備受消費者推崇，更屢獲國際各項大獎肯定。DOSUN 以持續創新的精神及深厚的研發背景，跨足電輔自行車產業，開發以樂活為宗旨的新產品線，期盼透過本產品讓樂活不再是口號，獲得健康

您我都能輕鬆做到!

感謝您選擇邑昇實業股份有限公司授權品牌，DOSUN (多尚) LILY BIKE 電輔自行車，本手冊將會詳細為您介紹 LILY BIKE 之正確使用知識以及保養方法，敬請詳細閱讀，以便在安全無虞的情況下自由享受騎乘帶來的樂趣。若對於 LILY BIKE 有任何疑問，請即時聯繫本公司或是 DOSUN 授權專賣店。

竭誠歡迎提供產品、服務之各項改進建議，再次感謝選擇DOSUN(多尚)電動輔助自行車。

## 速度上限宣告

致消費者，

為符合國內相關電動輔助自行車之規範，邑昇實業股份有限公司 (DOSUN) 所有電動輔助自行車車型皆有速度限制設計，嚴格禁止對敝司產品之相關電子配件進行修改、更換、拆解甚至破壞等行為，如有上述情形，敝司將不給予產品保固與後續售後服務。因擅自變更產品規格設計，而造成人員、財產受損，其相關責任概由使用者自行承擔。

## 保固條例

### 聲明

保固條款僅限於購買自邑昇實業股份有限公司 (DOSUN) 授權通路或管道，且限定第一手購買車主，並經由門市技師組裝調整完成。為保障您的權益，請在購車時，一定要索取使用者說明書及購買證明自行車車型之顏色、規格和配備等，以實際產品為主，原廠保留塗裝規格變動之權利。

## 保固內容及規定

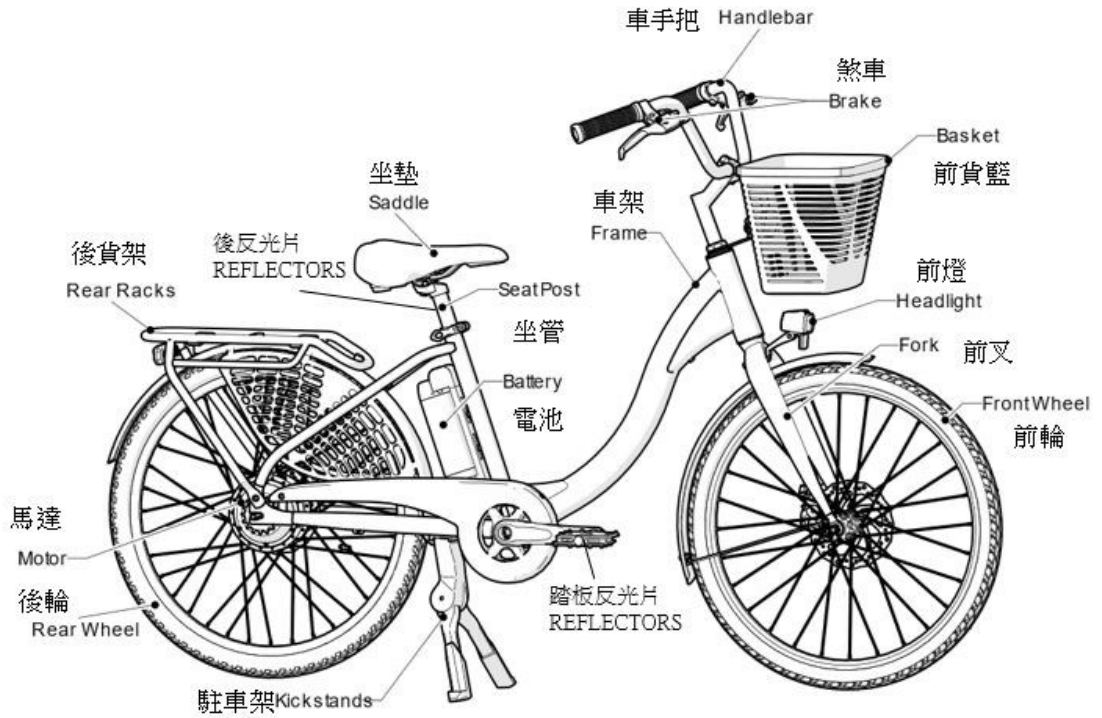
於保固期間內，依照使用手冊內容規定，正常使用下發生之損壞，並經由原廠檢測判定為品質異常，授權門市將提供完善的售後服務，若屬不當使用造成之損壞，則依實際狀況酌收相關零件與維修費用。於保固期間內，產品若有任何異常狀況，根據本手冊所記載的內容，可申請保固檢修；保固範圍將以零件維修或更換為主，替換的零件為邑昇實業股份有限公司 (DOSUN) 所有。

## 保固年限

A. 車架：3年			
◎ 更換原則：以相同車架更換之，如果產品已停產，即以同級品替代。			
B. 前叉：2年	C. 電池：1年	D. 馬達：1年	E. 儀表板：1年
其餘非消耗性零件：1年，如：非避震型前叉、坐墊、座管、變速把手、前變速器、後變速器、主軸、前花鼓、後花鼓、車手、立管、摺疊機構、前夾器、後夾器、剎車把手、前泥除、後泥除、貨架、腳踏板、軸承、連桿及連桿連結螺絲。(依照該零件廠提供之保固期限為主)			

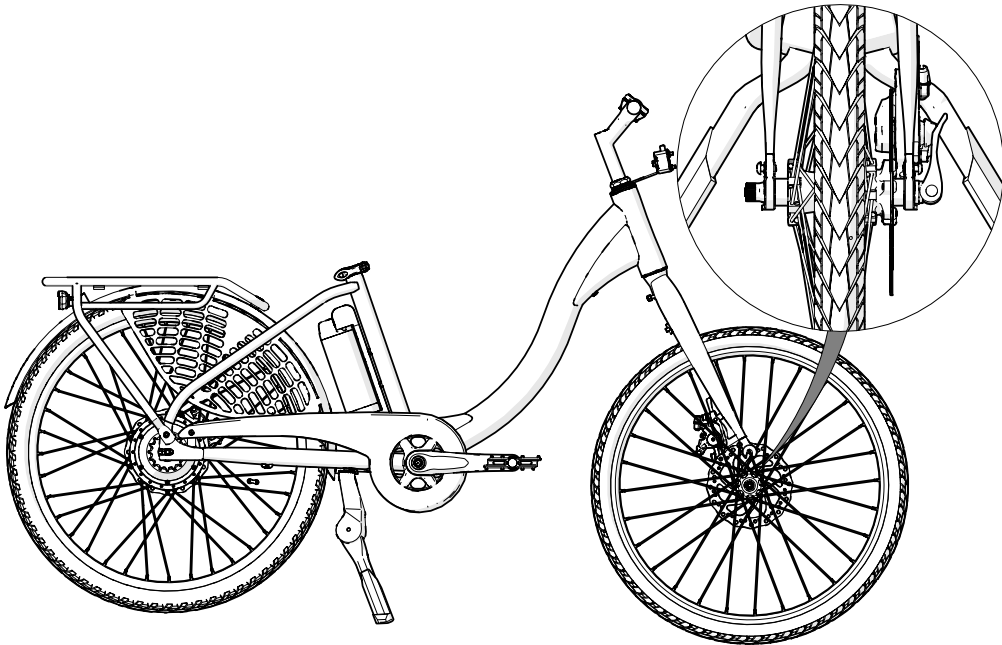
# 安裝說明

因為購買情形不同，您可能會需要自行安裝/調整以下部件。如果您對以下安裝/調整方式有任何疑慮，請您至邑昇實業股份有限公司 (DOSUN) 授權門市接受正確安裝/調整。不正確的安裝或調整，可能會引起騎乘上的危險以及造成受傷，最嚴重的情形，甚至會導致死亡。



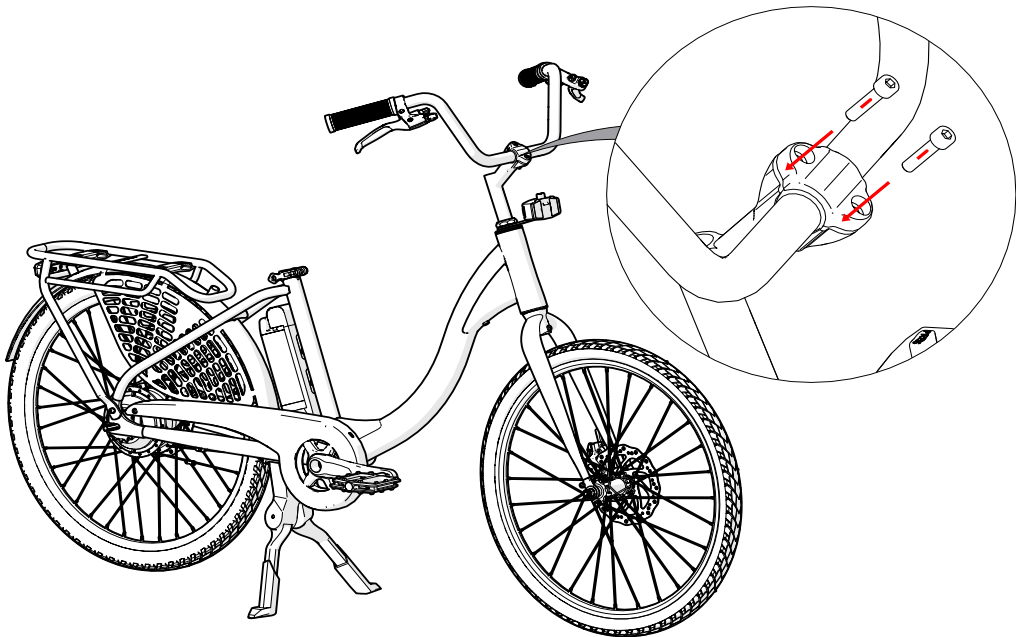
### 1) 前輪安裝

依圖示將前輪放入前叉勾爪內，調整快拆軸，再固定快拆桿。



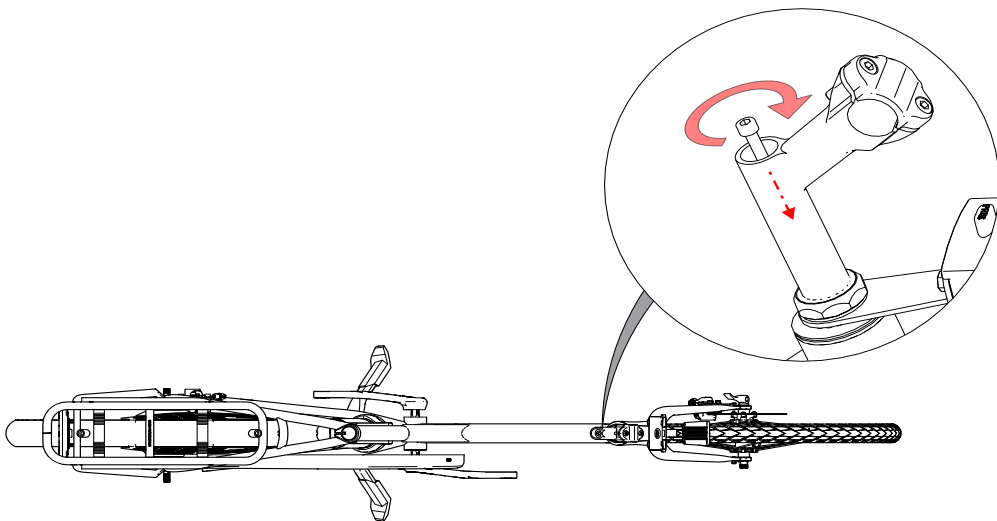
### 2) 車手安裝

依圖示將車把手裝到立管，調整到適當的角度後，平均鎖緊螺絲(鎖緊扭力8~10Nm)。



### 3) 立管固定

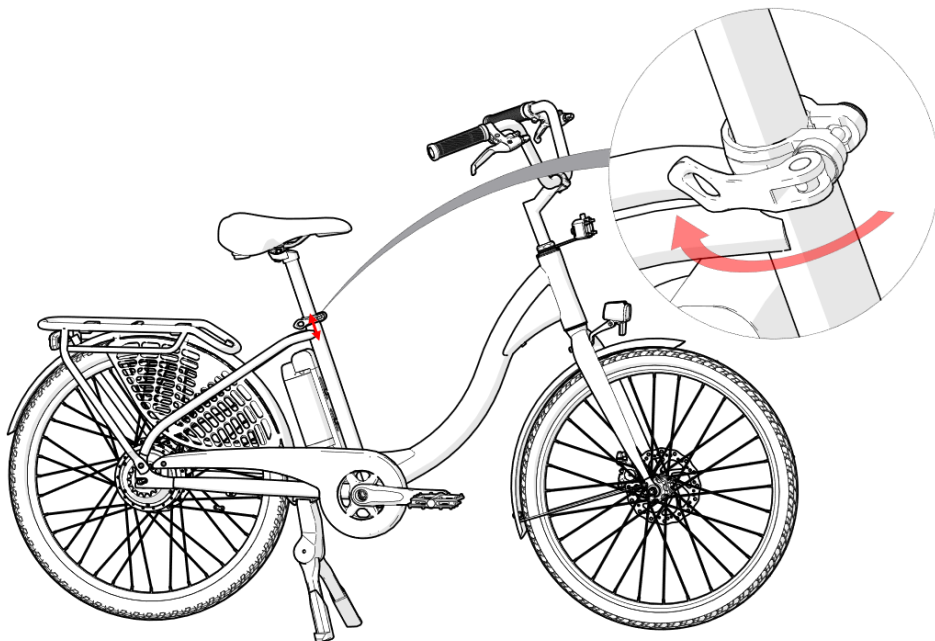
依圖示將立管調整到與車架呈水平，並鎖緊螺絲(鎖緊扭力10~12Nm)，最後將防水塞套入立管的螺絲孔。



### 4) 座管安裝

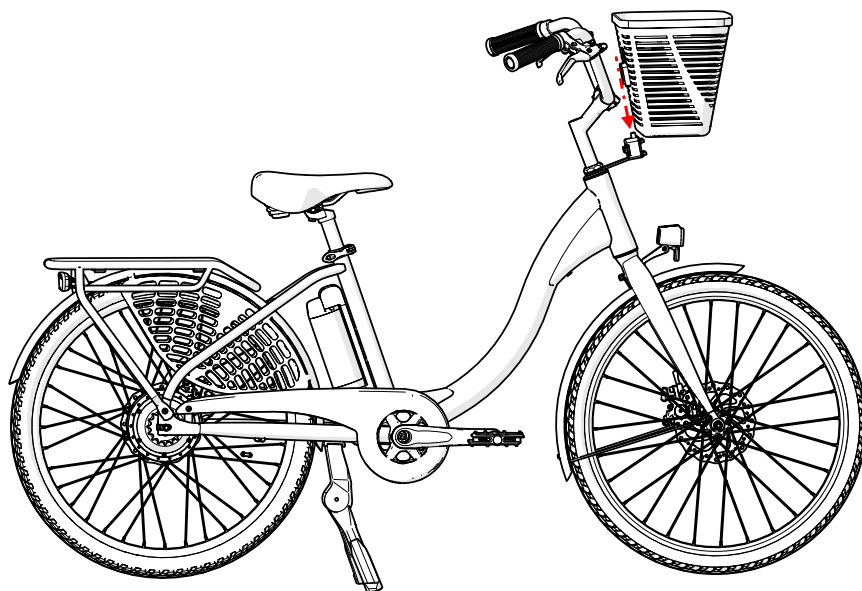
將坐管高度調整到適合的位置，再將坐管束的快拆鎖緊

※坐管插入深度必須超過安全線



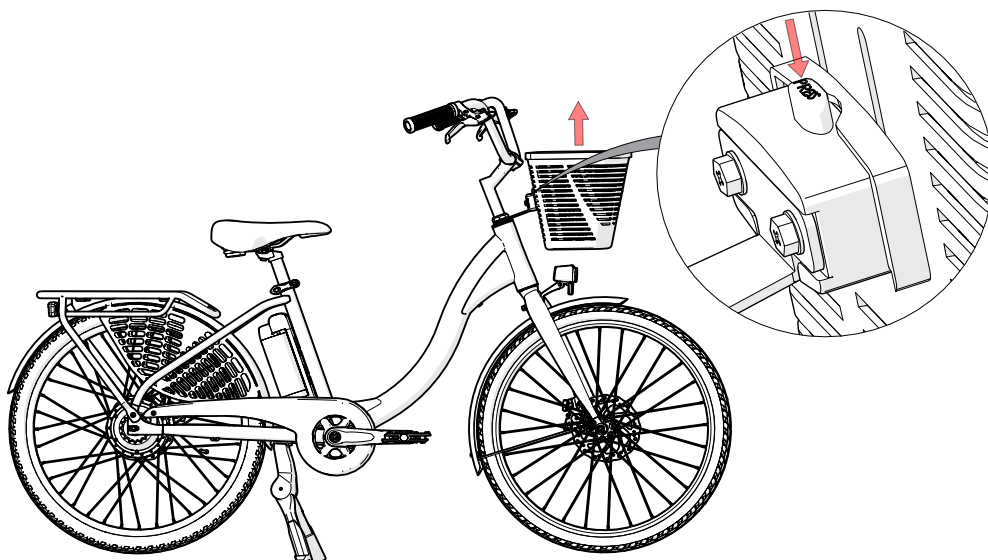
## 5) 菜籃安裝

依圖示將菜籃由上方裝入



## 6) 菜籃取出

依圖示按下裝置上的 "PRESS"，再從上方取出



# 騎乘前須知

每次騎乘前須確認以下項目，以確保每次騎乘的安全。如有任何項目未達到標準，請您至邑昇實業股份有限公司 (DOSUN) 授權門市接受正確維修/調整。

## 1. 輪組檢查

請確認前後輪的快拆是否有鎖緊，並同時確認輪胎胎壓是否正常。依體重及外胎不同，請依照 外胎上參考胎壓打氣。請確認外胎是否有裂痕及胎紋是否清晰，若有損壞情形，請務必更換外胎。

胎壓建議表：

型號	建議胎壓 (MIN-MAX)
LILY BIKE	40 PSI – 65 PSI · 2,75bar – 4.5 bar

## 2. 剎車檢查

請確認前後剎車作動是否正常，並且剎車靈敏度是否符合您的使用習慣，可按照您的操作習慣，進行適度的微調，但務必確保剎車制動力。

## 3. 剎車方向

所有車種生產出產時，剎車方向皆為左剎把對應前輪剎車，右剎把對應後輪煞車。

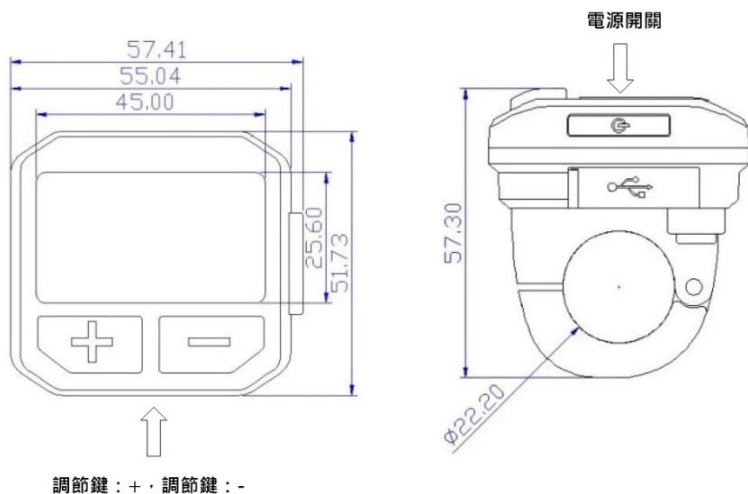
## 4. 承載限重:整車含承載限重125公斤。

## 5. 應確實配戴安全帽

## 6. 不得載人



# 電動配件使用說明

## 儀表板說明



開關機： · 調節鍵：+ · 調節鍵：-

開/關機：

保持儀錶與控制器的正常連接狀態，在儀錶關機狀態下長按 鍵（2秒），儀錶顯示開機介面，隨後正常進入基礎介面並開始工作；在開機狀態下長按（2秒），儀錶關閉。如果10分鐘騎行者未對儀錶進行任何操作（速度為0），儀錶會自動關閉。



助力檔位切換：

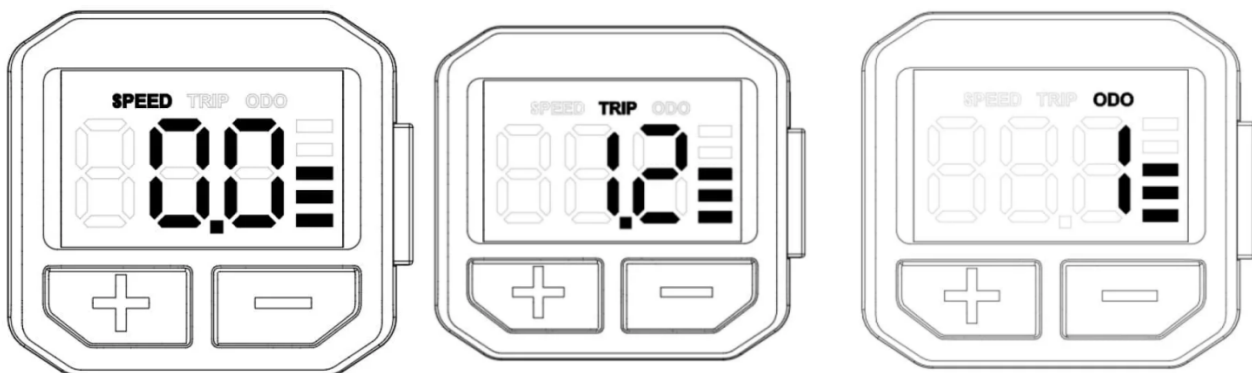
按+鍵或-鍵，切換助力模式，改變助力模式，共有5種模式狀態：0-5，模式1為最低輸出，模式5為最高輸出，儀錶開機狀態下預設1檔。



顯示資訊切換：

開機狀態下短按 $\text{\textcircled{P}}$ 鍵可切換即時速度 ( SPEED ) Km/h->單次里程 ( TRIP ) Km ->總里程 ( ODO ) Km。

模式切換介面如下圖：



單次里程 ( TRIP ) 重新開機顯示值將歸零，手動歸零可同時按 $\text{\textcircled{P}}$ 鍵與調節鍵：-(兩秒)，將單次里程 ( TRIP ) 歸零。

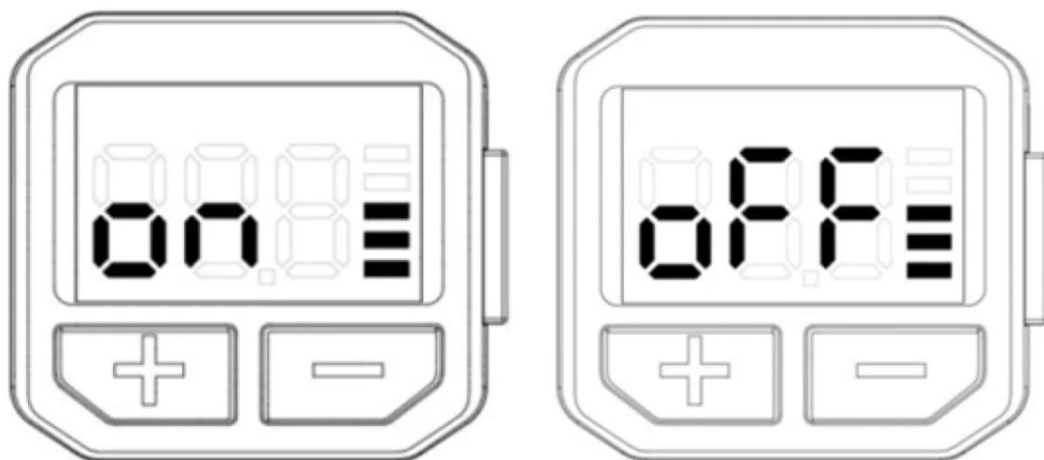
助力推行模式：

長按-鍵，3秒後，進入助力推行狀態，儀表顯示PUS，鬆開-鍵，即退出助力推行模式。助力推行模式切換介面如下圖：



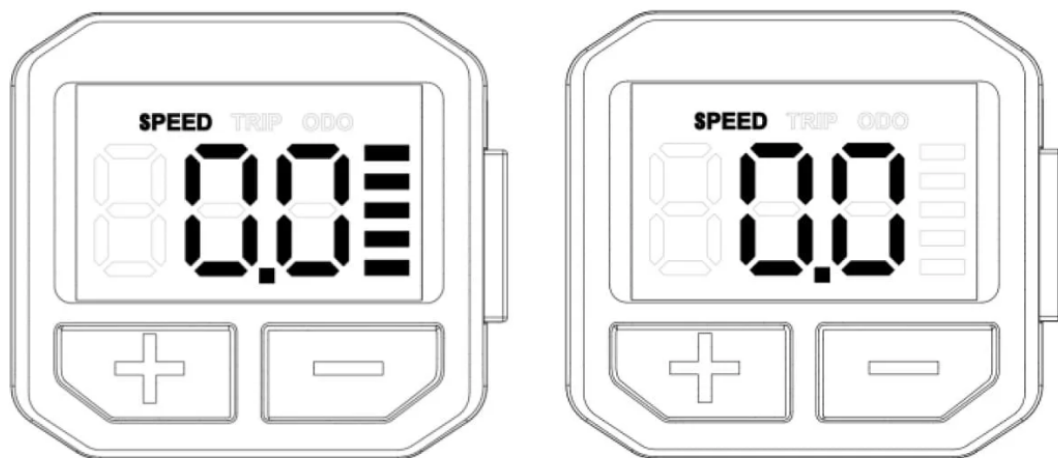
前燈開關：

長按+鍵，3秒後，大燈開啟ON，儀錶顯示介如下圖，再次長按長按+鍵，3秒後，大燈關閉 OFF。



電量顯示：

電量顯示分1-5格。當電池滿電時顯示5格電量，當電池電量低電壓時，儀表閃爍提醒使用者需要立即充電。顯示如下圖：



## 儀表板常見問題及解答

問：儀表顯示故障代碼應如何處理？

答：先根據顯示的錯誤代碼查找出對應的問題，如果不能自行解決，應及時到電動車維修點修理

故障資訊：

儀錶可以對整車故障提示警示，在檢測到故障時儀錶介面顯示故障碼。介面顯示如下：



故障代碼定義，故障碼對照表如下：

錯誤代碼	定義
21	電流異常
23	馬達異常
24	扭力感測器異常 <input type="checkbox"/>
25	煞車異常
30	通訊異常

## 電池主要功能(規範重點)：

- 1.標稱輸出電壓為 36.3V
- 2.標稱電容量為4.6安時 (@0.2C 放電)
- 3.電流保護包括放電與充電時的過高電流保護(OCP)
- 4.充電過溫度保護(OTP)
- 5.電源/電量顯示按鍵及 LED 燈號顯示
- 6.防塵防水等級為 IPX4
- 7.電池無USB充電功能，請勿拔除電池USB封口橡膠



## 電池規格與特色：

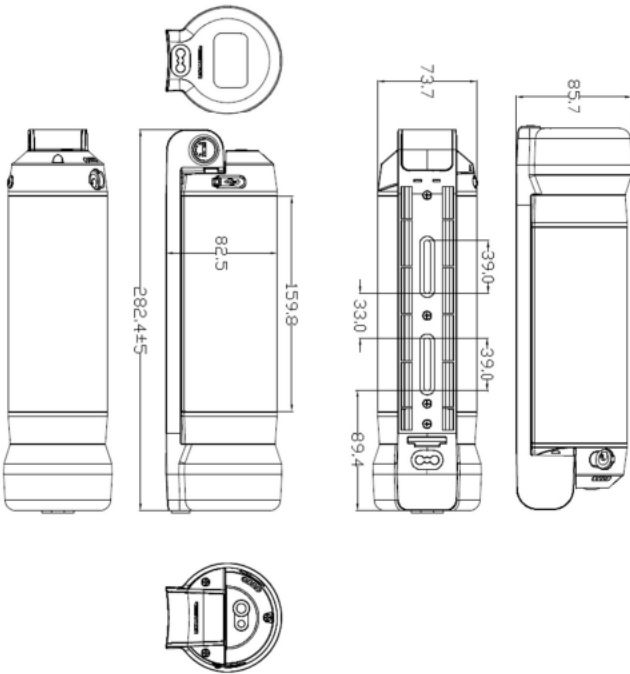
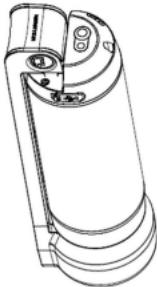
編號	項目	規格
1	尺寸	283*74*86mm
2	重量	1.3725kg
3	外殼材質	PC+ABS ( AC3108 )
4	電芯支架材質	PC ( TFR4350 )
5	防塵防水等級	IPX4
6	防火等級	UL 94-0
7	安規認證	CNS 15387、CNS 15424-1

# 電池外觀&尺寸：






## 成品尺寸圖

外部尺寸：283\*74\*86(mm)

淨重：1.3725KG



## 燈號顯示：

LEDs Indication	電壓 $\geq 32V$ 電量 $\leq 10\%$ 紅燈閃爍	電壓 $\geq 34V$ $10\% < \text{電量} \leq 40\%$ 紅燈恆亮	電壓 $\geq 36V$ $40\% < \text{電量} \leq 70\%$ 綠燈恆亮	電壓 $\geq 37V$ $70\% < \text{電量} \leq 100\%$ 藍燈恆亮
按鍵 LED 				
1. 按下電池組上的電量按鍵，LED會依照電量顯示上述燈號。 2. 電池組充電時，按下電池組上的電量按鍵，LED會依照電量顯示上述燈號。				

### 充電器燈號顯示

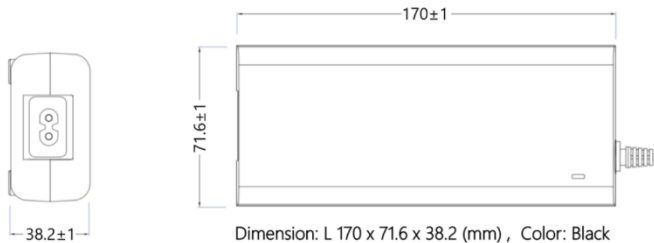
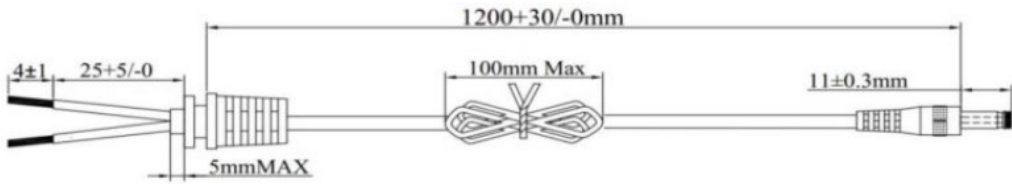
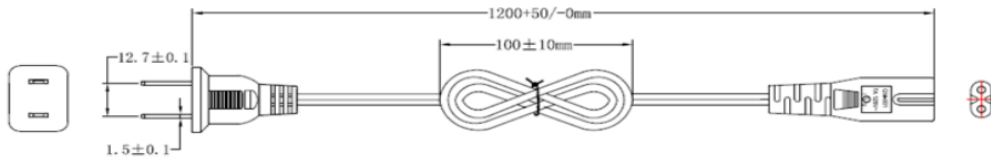
#### 1. 綠燈轉紅燈

正在充電的狀態。

#### 2. 紅燈轉綠燈

紅燈轉綠燈表示電池已經充滿電，直觀上反映充電的狀態

# 充電器資訊：

儲存溫度	-20°C ~ 65°C
尺寸	<p>L170mm *W71.6mm *H38.2mm</p>  <p>Dimension: L 170 x 71.6 x 38.2 (mm), Color: Black</p>
充電器輸出接頭 PIN 定義	<p>長1200mm+30mm/-0mm</p> 
輸入AC電源線	<p>長1200mm+50mm/-0mm</p> 
通過安規	CNS 15425

## 備註：

CNS 15387「電動機車用二次鋰電池組安全性之檢驗法」 CNS 15424-1「電動機車電池系統 – 第1部：抽取式電池系統安全要求」 CNS 15425「電動機車充電系統」

## WARNINGS 警告：

1. 電池包不可被暴露或直接接觸熱源及火焰，請勿涉水與泡水與放置戶外淋雨。
2. 不要使用細長物品刺穿或刺破電池包，也不要試圖擠壓電池包。
3. 只有經過特別設計搭配的充電器可用在本電池包的充電，未經認證的充電器不可使用在本電池包的充電。
4. 電池包長期儲存應保持30%到50%的電量，並每6個月充電一次，以避免過度放電減損電池包壽命。



# 規格配備表

基本資訊	規格 顏色/尺寸 (吋)	
		24" 珍珠白 / 24" 奶油黃
	種類	電動輔助自行車(速限25km/h)
	重量	19.81kg(含電池)
	車架	輕量鋁合金車架 側取式電池 隱藏式走線設計
安全設計	前車燈	30 LUX
	剎車器	機械碟煞系統
	煞車碟盤	160mm
傳動系統 轉動系統	前叉	輕量鋁合金前叉
	鍊條	eTB-910-DH
	輪圈	24" 前(14Gx36H)後(13Gx36H)
	外胎	24X1.75 33tpi
	變速器	前1速·後1速
	飛輪	14T
電控資訊	儀錶板	Lcd-Display 簡潔大字體單色螢幕
	段數	五段電動助力輸出系統
	電機	DOSUN RW03.2H 36V 250w 輪載馬達
	電池	型式: EA001S50-DC1C-H /36.3V / 4.6Ah /
	充電器	42V 2A
	充電時間 0%-100%	3-4小時
	滿電可騎乘距離	約30km
特殊功能		省電自動關閉功能 牽車助力模式

備註：行駛距離為參考數據，以上數據為80KG騎乘者於平地以最小助力測試結果。

整車含承載限重125公斤，後貨架限重20公斤

※依實際騎乘者體重、路況及環境不同，行駛距離可能會有變化。本車最高時速24.71km/h

# DOSUN Ebike 保固卡

請務必詳讀保固條例及速度上限宣告。正確填寫以下資訊並簽名，以表示您同意保固條例及速度上限宣告，確保您自身的保固權益。

型號：

LILY BIKE

簽名：

保固  
連結



客服  
連結



保固期限：購買日起1年

購買日期                      年              月              日

※經銷商 / 購買車店

經銷商 / 購買車店 名稱、地址、電話號碼

※顧客              姓名

地址

電話號碼              -              -

店章

**保固除外範圍以下所列原因造成之故障損壞，不在保固範圍內(需由使用者自行負擔費用)**

1. 腳踏板、前後花鼓、轉向系統、避震器、飛輪等可迴轉的部份，所產生不會影響一般機能的聲音與震動。
2. 消耗性零件：手把帶(套)、內外胎、剎車塊(來令片)、碟盤、剎車內外線、變速內外線、大齒盤、曲柄、鏈條、飛輪、輪圈、花鼓、鋼絲等零件會隨使用逐漸磨耗。
3. 車架和零件烤漆表面可能因汗水、碰撞、磨擦等外在環境因素造成腐蝕或掉漆。
4. 未依使用說明書做適當之保養維護。
5. 保管場所不佳，或經過長期使用所導致的塗裝烤漆剝落、金屬面或塑膠零件等的自然褪色。
6. 使用於特技或跳躍等表演動作，進而造成零件損壞或功能失效時。
7. 營業出租用或非特許之不當使用。(重複的租借於不特定多數人員的頻繁使用；不當使用，非產品原設定的使用目的與方式)
8. 未依車種特性使用所造成之損傷。(不同車種有其適應的地形環境，若使用在一般不應騎乘的地點場所，例如山路、階梯等而導致的故障損壞)
9. 任意拆卸、改裝零件或使用非原廠零件。
10. 因外力導致產品損毀(交通事故、車輛碰撞、撞擊夾損、運送損壞、使用錯誤、翻倒、跌落溝渠或其他意外碰(追)撞等...)
11. 天災或人力不可抗拒之原因。
12. 違反相關法令行為導致的故障，如超載、雙載、加裝火箭炮(腳踏桿)等...
13. 零件消耗性磨損、使用後零件材質疲乏而變形或產生龜裂。
14. 受到釘子、玻璃、碎石等尖銳物所造成的爆胎、漏氣。
15. 輪圈、車體零件等因路面障礙物或坑洞所導致的彎曲、變形、斷裂。
16. 小零配件等脫落，如小螺絲、螺帽。
17. 將坐墊反轉或人為損壞所造成的切割傷害。
18. 使用後所產生的鏈條鬆動脫落或變速器有不正常運作。
19. 因為翻(傾)倒或衝撞造成鏈蓋、擋泥板、後貨架、兒童座椅等刮傷變形、破裂。
20. 立管、車手及座管未依安全指示線使用規範，進而造成車架變形、斷裂等損壞。

## 車主簽收單

廠牌：多尚                      車輛型式系列：CITY

車輛型式：LILY BIKE

依據交通部 101 年 6 月 26 日交路字第 1010405553 號函辦理。本公司有關「車主使用手冊增列不得擅自變更最大行駛速率之電子控制裝置注意事項說明及車主領用簽收欄位」，其內容如下所述：

<b>車主領用簽收回條</b>	
※購買者（車主）不得擅自變更最大行駛速率之電子控制裝置，如有擅自變更之行為發生，購買者（車主）需自行負擔一切交通法規法律上之責任。	
車主簽收欄	

# DOSUN®

*Always on!*

諮詢窗口 03-359-6066 # 168

DOSUN 客服中心



Line客服：@986ktxts

服務時間：週一~週五 8:00am~ 5:00pm(例假日不營業)

## 透過網路諮詢

請在搜尋網站以「DOSUN e-Bike」為關鍵字，進行搜尋，或瀏覽網站  
<https://dosunbikes.91app.com/>

※聯絡前請先確認使用產品型號(記載於保固書內)。

## 關於顧客個人資料保護方針

- 1) 為應對顧客、維修及其相關資訊等目的，將使用顧客個人資料，為此將保留顧客諮詢內容紀錄。
- 2) 除以下情形外，本公司不會將個人資料提供予第三人。
  - a) 委託修理或其確認業務時。
  - b) 基於法律規定而需提供時。
- 3) 如有個人資料相關諮詢，請聯絡DOSUN 客服中心。

## 關於報廢

如欲丟棄本機器，關於報廢方面，請遵守各地方政府的規定。  
依地方政府而異，可能並未提供丟棄本機器的回收服務。此時請聯絡DOSUN 客服中心。

邑昇實業股份有限公司  
EISO ENTERPRISE CO., LTD.

33341桃園市龜山區山鶯路中華巷2號  
T 03-359-6066 / F 03-359-6766

